

JTG-UM-GST9665点型红外火焰探测器（双波段红外）

JTG-UM-GST9665点型红外火焰探测器(双波段红外)探测视场角可达到100度,中心探测距离可以达到50m(正庚烷)。结合专有的探测电路及软件算法,检测频率为4.3 μ m、5.0 μ m。振荡频率在1至15赫兹的火焰辐射能,通过运算处理能力极强的处理器,对传感器采集信号的变化比率和对应关系的进行数据分析和运算处理,只对火焰特征频谱范围内的辐射发出报警,具有非常高的防误报警能力。

JTG-UM-GST9665克服了探测灵敏度与误报警的矛盾,既具有极高的火灾探测灵敏度,又具有传统火焰探测器所不具备的非火灾干扰源识别能力。

波段: 4.3 μ m、5.0 μ m



技术特点

- ◆ 支持多种通信方式, 灵活易用
 - 独立模式: 火警和故障两路继电器输出
 - 总线模式: 总线实现火警、故障及一键复位
- ◆ 探测器用铸铝制成, 适合在最恶劣的环境下安装使用
- ◆ 对应用场景具有很好的普适性
- ◆ 可以尽早探测到较小的火情
- ◆ 良好的探测分区能力
- ◆ 火焰探测性能和错误报警抑制的最佳组合
- ◆ 适用于常见的重工业应用
- ◆ 具备极强的抗电磁干扰能力
- ◆ 传感器自动光学检查校准
- ◆ 最高灵敏度设置可提供快速报警, 响应时间 $\leq 30s$
- ◆ 探测距离远, 保护范围广, 对正庚烷的探测距离可达50米

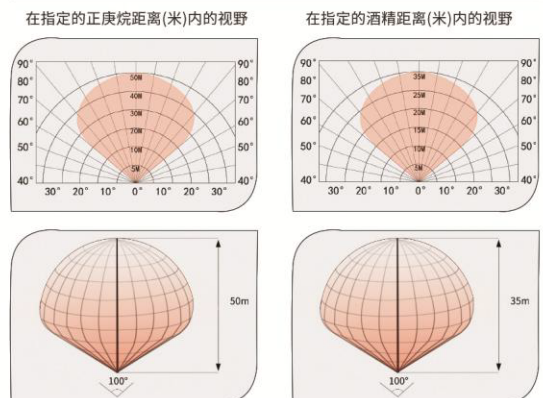
功能优点

- ◆ 获得SIL3/ CCCF 认证
- ◆ 防爆等级Exd IIC T6 Gb/Ex tD A21
- ◆ IP67壳体, 适合室外工作
- ◆ 总线模式, 最大程度的抑制错误报警
- ◆ 具备电磁干扰的具体实验数据
- ◆ 高灵活性和广泛兼容
- ◆ 整体式接线盒实现了轻松安装

核心性能指标(Key Performance)

光谱范围(Spectrum Range)		IR 4.3~5.0 μ m	
探测距离 (Distant)	燃烧物 (Fuel)	火源大小 (Size)	详情 (Details)
	正庚烷	0.3m \times 0.3m	50m
	汽油	0.3m \times 0.3m	50m
	柴油	0.3m \times 0.3m	35m
	煤油	0.3m \times 0.3m	35m
	酒精	0.3m \times 0.3m	35m
	甲烷	0.3m \times 0.3m	35m
	纸张	0.3m \times 0.3m	25m
响应时间 (Response Time)		正庚烷火焰(N-heptane)	$\leq 30s$
视觉范围 (Cone of View)		$\leq 100^\circ$	
满足国标 (GBs)	GB 12791		√
	GB15631		√
	GB 3836		√
防爆等级 (Explosion Proof)		Ex d IIC T6 Gb/Ex tD A21 T80°C	

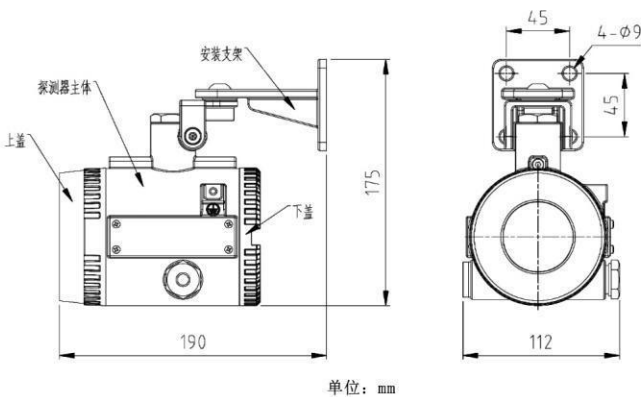
探测范围 (Field of View)



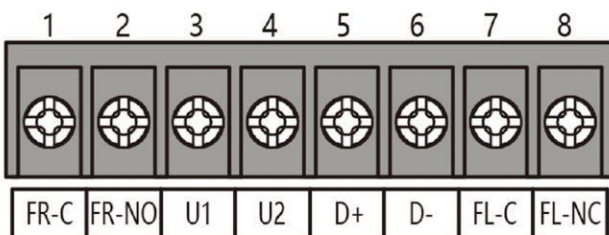
技术参数(Technical Specifcaon)

JTG-UM-GST9665点型红外火焰探测器(双波段红外)技术参数	
工作电压	18VDC to 30VDC
监视电流	<25mA@24VDC
报警电流	<35mA@24VDC
信号输出	报警继电器(常开触点) 故障继电器(常闭触点) 总线
视觉范围	≤100°
探测最大距离	50米(中轴方向,0.3m*0.3m正庚烷)
报警时间	<30S(中轴方向,0.3m*0.3m汽油火)
工作温度	-20°Cto 60°C
工作湿度	0 to 95% RH
电气接口	M20X1.5(内螺纹)接口,其他接口转接头选配
防爆标志	Ex d II C T6 Gb/Ex tD A21 T80°C
防护等级	IP67
执行标准	GB15631-2008
外壳材料	铸铝
安装方式	壁挂或吊装

外形尺寸(Overall Dimension)



接线端子定义(Terminal Block Definition)



端子1、2:FR-C、FR-NO为火警继电器的无源常开触点输出负载能力3A/30VDC

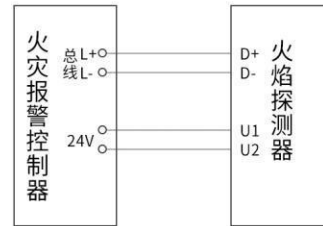
端子3、4:U1、U2为24V直流供电电源接入端子,不分极性,功率小于1.5W

端子5、6:D+、D-总线(无极性)

端子7、8:FL-C、FL-NC为故障继电器的无源常闭触点输出,负载能力3A/30VDC

布线要求:所有信号线均采用Rvs-2x1.5mm线,信号电缆要走单独缆架与动力电缆隔开。

接线方式(Wiring Mode)



警告! 请待探测器安装完毕, 接线无误后再接通电源。

测试(TEST)

- 1、探测器安装结束后或每次定期维护保养后必须进行测试。
- 2、探测器上电后进入约30s自检状态,此时绿灯处于连续闪烁状态。自检结束后,绿灯连续闪烁两次后熄灭,间隔3s后再次
- 3、闪烁两次后熄灭,以此规律重复进行。
在探测器自检结束后,可以使用打火机在前方30cm处缓慢晃动测试其探测器是否报警正常。
- 4、测试完毕,使其恢复正常监视状态。

使用和保养(Use And Maintenance)

- 1、探测器上电后进入约30s自检状态,此时绿灯处于连续闪烁状态。
- 2、本探测器正常监视时灯为绿色(FL-O与FL-C短路,FR-C与FR-O断路),报警时灯为红色(FL-O与FL-C短路,FR-C与FR-O短路),故障时灯为黄色(FL-O与FL-C断路,FR-C与FR-O断路)。
- 3、可以使用打火机在前方30cm处缓慢晃动测试其探测器是否报警正常。
- 4、严禁带电开盖接线或清洁内部。
- 5、严禁使用非标准DC24V供电。
- 6、探测器应定期清洁,可以用清水或酒精擦拭监视窗。

注意事项(Matters Needing Attention)

- 1、探测器安装时应使所监视的区域在视场角有效的范围内。
- 2、无论安装在什么位置监视窗口建议朝下一定角度,避免雨水、灰尘的堆积影响探测器的灵敏度。
- 3、安装时如前方有障碍物,应与探测器距离不小于3米。
- 4、安装位置应尽量远离各种热源。
- 5、安装一定要牢固、防震。
- 6、外壳接地线一定要安装牢固。
- 7、安装高度应不小于2.5米。
- 8、经防爆检验合格的产品,不允许随意更换和改动影响防爆性能的元器件和结构。